

夹持直径：φ50.8

SIDE LOCK END MILL HOLDER

侧固式立铣刀柄

一般刀柄

两面定位

BBT/BT
SHANK

●加强栓固定，立铣刀用侧固刀柄。

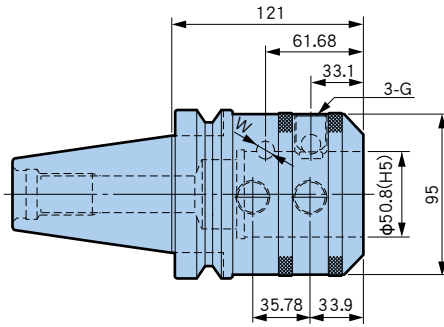
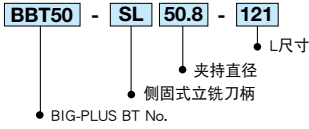
[加强栓型] BIG标准品

两面定位



BIG-PLUS®

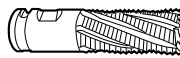
●型号说明



BIG-PLUS (BBT 基础柄) 在 BIG-PLUS 主轴和既有的 BT 主轴上均可使用。

BIG-PLUS BBT基础柄 型号	BT基础柄 型号	G	紧固 螺栓	W	质量 (kg)
BBT50-SL50.8-121	BT50-SL50.8-121	M20	K2025F	φ11.1	6.2

1. 本刀柄适用于加强栓型立铣刀。
2. 附带紧固螺栓。



一般刀柄
SIDE CUTTER ARBOR

三面刃铣刀柄

两面定位

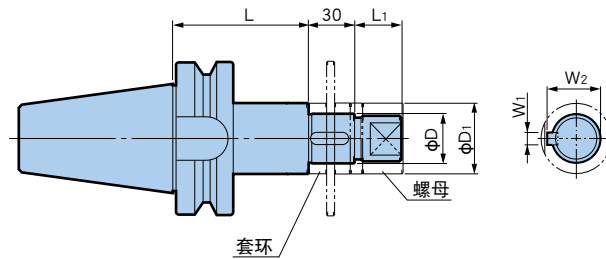
BBT/BT
SHANK

●用于JIS规格的三面刃铣刀以及锯片铣刀。

两面定位



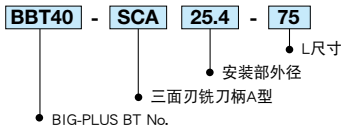
BIG-PLUS®



BIG-PLUS (BBT 基础柄) 在 BIG-PLUS 主轴和既有的 BT 主轴上均可使用。

BIG-PLUS BBT基础柄 型号	φD (h6)	φD ₁	W ₂	W ₁	L	L ₁	质量 (kg)
BBT40-SCA25.4 - 75	25.4	40	27.78	6.35	75	25	1.9
-120					120		2.3
-SCA31.75- 75	31.75	46	34.92	7.92	75	30	2.4
BBT50-SCA25.4 - 90	25.4	40	27.78	6.35	90	25	4.7
-135					135		5.1
-SCA31.75- 90	31.75	46	34.92	7.92	90	30	5.1
-135	135	5.7					
-SCA38.1 - 90	38.1	55	42.06	9.52	90	36	5.8
-135					135		6.8

●型号说明



1. 附带螺母。
2. 附带厚度为5、8、10、12的套环各1个。
3. 型号、尺寸、精度以TMT规格为基准。

[套环] 三面刃铣刀柄用

对应本体	SCA25.4	SCA31.75	SCA38.1
厚度	套环型号		
5	SC254C 5	SC3175C 5	SC381C 5
8	SC254C 8	SC3175C 8	SC381C 8
10	SC254C10	SC3175C10	SC381C10
12	SC254C12	SC3175C12	SC381C12